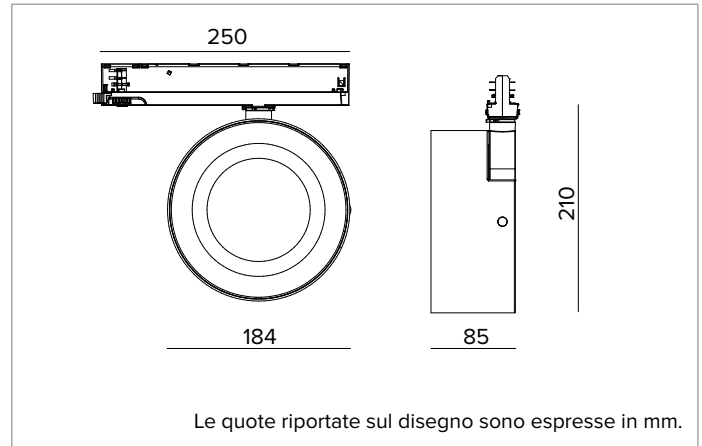


T043SPH940ELPW | ZENO 180

Proiettore professionale orientabile a LED



	4000K	H(m)	D(m)	Emax(lx)		
	Ra90		17°			
	Fixture Power	57W	1	0.30	34983	
	Source Flux	6510lm	2	0.60	8746	
	Fixture Flux	3679lm	3	0.89	3887	
	Efficacy	65lm/W	4	1.19	2186	
TS1228	Imax=5374cd/klm	Imax	34983cd	5	1.49	1399



SORGENTE

LED Chip on Board alta efficienza Ra90. Ra97 su richiesta.

Classe di efficienza energetica: E

Potenza nominale: 49W

Flusso nominale: 6510lm

Indice resa cromatica: 90

Rf: 90

Rg: 98

CCT nominale: 4000K

Durata utile (L80/B10): >50000h tq +25°C

CARATTERISTICHE ILLUMINOTECNICHE

Versione Spot con ottica ibrida composta da riflettore in alluminio anodizzato speculare, lente in vetro ottico, porta-lente in alluminio anodizzato nero e schermo olografico in PMMA.

Ottica: IBRIDA

Apertura di fascio: SP

Rendimento ottico: 57%

Flusso apparecchio: 3679lm

Efficienza luminosa: 65lm/W

Sicurezza fotobiologica: Conforme al gruppo di rischio basso RG1

CARATTERISTICHE MECCANICHE

Corpo ottico realizzato in pressofusione di alluminio verniciato. Orientabilità del corpo ottico da 0 a -90° sul piano verticale e di 355° su quello orizzontale, con possibilità di bloccaggio del puntamento.

Colore e finitura: Bianco gesso

Peso: 1,5Kg

Grado di protezione: IP20

CARATTERISTICHE ELETTRICHE

Driver elettronico ON-OFF integrato nell'adattatore a binario.

Potenza apparecchio: 57W

Alimentazione: 220-240Vac 50/60Hz

Classe di isolamento: CLASSE 2

Tipo driver / Controllo: ON-OFF

Driver incluso: SI

Classe F: SI

Temperatura ambiente: 0°C / +25°C

INSTALLAZIONE

Montaggio a binario elettrificato.

GARANZIA

5 anni.

A motivo dell'evoluzione tecnologica dei componenti elettronici i dati indicati sono soggetti ad aggiornamento e quindi deve essere richiesta conferma in fase d'ordine. Flusso luminoso e potenza elettrica presentano tolleranze di +/-10% rispetto al valore indicato. tq +25°C (CIE 121).

Si riserva la facoltà di apportare modifiche tecniche.

Targetti Sankey S.r.l.
Via Pratese, 164
50145 Firenze - Italy
Tel: +39 055 37911
targetti.com
targetti@targetti.com

CCIAA Firenze
Share Capital:
€ 500.000,00
VAT N. (IT):
01537660480
R.E.A: FI-275656

TARGETTI